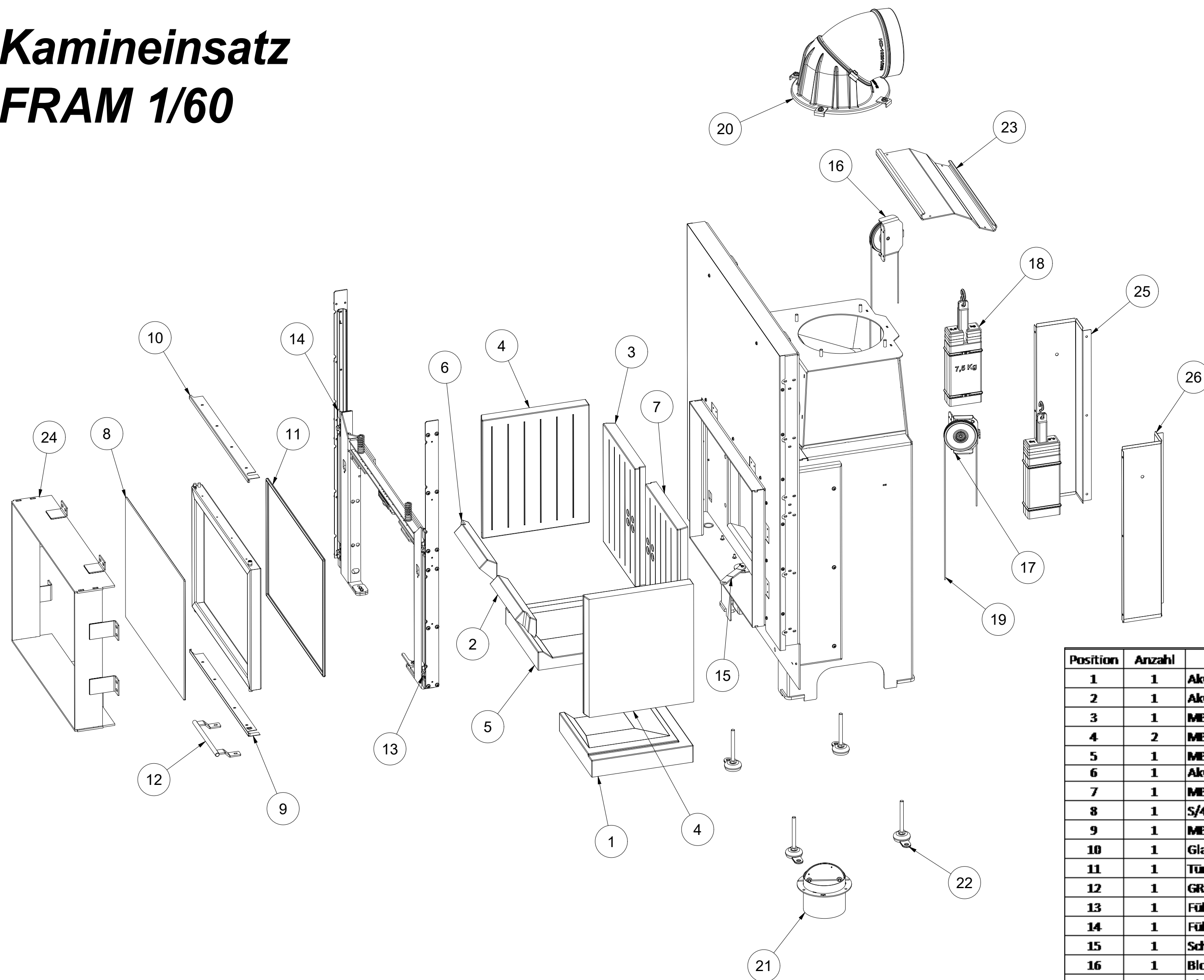


Kamineinsatz FRAM 1/60



Position	Anzahl	Name	Teil-Nr./Norm
1	1	Akumotte - Basis Teil 1	MB-M-BSL-G-11-00-00
2	1	Akumottenbasis ch2 - Vorderseite	MB-M-14-00-00
3	1	MB Akumotte-Rückwand	MB-M-BSP-G-15-00-00
4	2	MB Akumotte-Panel - Seite	MB-M-BSP-G-17-00-00
5	1	MB Akumotte - Basisteil1	MB-M-BSP-G-11-00-00
6	1	Akumottensockel Teil 1 - Vorderseite	MB-M-13-00-00
7	1	MB Akumotte-Rückwand - rechts	MB-M-BSP-G-16-00-00-00-00
8	1	S/4/G/558x396/MB/M/G/BEZ/LOGO	S/4/G/558x396/MB/M/G/BEZ/LOGO
9	1	MB-M-6045G_Glasdruckleiste - unten	MB-M-6045G_02-00-07
10	1	Glasdruckbalken - oben	MB-M-6045G_02-00-06
11	1	Türdichtungsschnur fi 8 - 1,9 mb	MB-M-6045G_02-02-02-8
12	1	GRIFF/MB/ROCOSSA	GRIFF/MB/ROCOSSA
13	1	Führungseinheit P	MB-120-G-02-05-00
14	1	Führungsbahn-Baugruppe L	MB-120-G-02-04-00
15	1	Schieber - Griff	MB-O-BSP-R-G_01-11-00
16	1	Block L	MB-M-R-G-04-01-00
17	1	Block P	MB-M-R-G-04-02-00
18	2	Gewicht 7,5-10kg	OG-7,5-10
19	2	Gewicht des Kabels	STRING_07-860/CUSHA
20	1	Auslass für Abgase	ND-03-00-00
21	1	Nadia-6551 - Drosselventil über kpl	NB-C7 Die Drosselklappe ist eine Kombination
22	4	GN 32-Nivellierfüße mit Befestigungsglasche G	Nivellierfuß GN 32-50-M10-100-A1-S (0)
23	1		Abweiser aus Stahl
24	1	MB-M-R-G Blenda	MB-M-R-G Blenda
25	1	Schild - 2	MB-M-R-G-02-01-12-3
26	1	Schild - 3	MB-M-R-G-02-01-12-4